

22745



Schwanzkupiergerät mit Trafo inkl. Abstandhalter

Coupe-queue électrique avec transformateur incl. cale d'espacement

Tail docker with transformer incl. spacer

Mozza coda con trasformatore, incluso distanziale

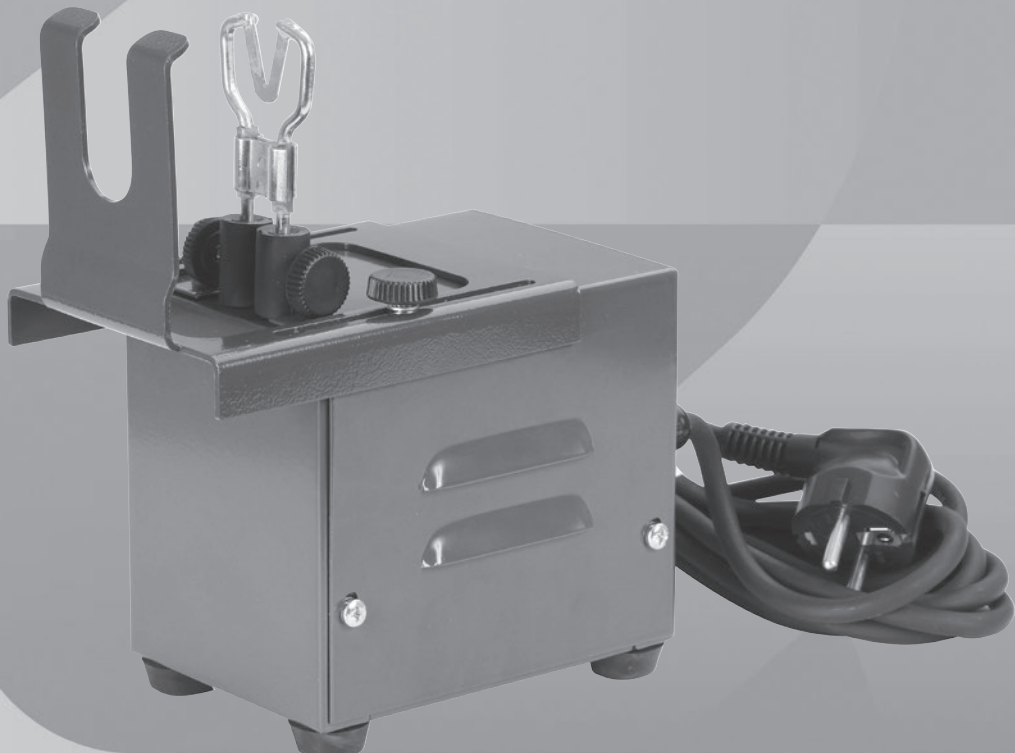
DE Bedienungsanweisung

FR Mode d'emploi

EN Instructions for use

IT Istruzioni per l'uso

SV Bruksanvisning



KERBL



DE Schwanzkupiergerät mit Trafo

1. Allgemeines

Die vorliegende Bedienungsanleitung enthält Gebrauchs- und Sicherheitshinweise. Bitte lesen Sie die Anweisungen sorgfältig durch und beachten Sie die angeführten Vorschriften und Hinweise, bevor Sie das Gerät in Betrieb nehmen. Bedienungsanleitung zum späteren Gebrauch aufbewahren!

2. Bestimmungsgemäße Verwendung

Das Gerät dient ausschließlich zum Kupieren von Ferkelschwänzen.

Bei nicht bestimmungsgemäßem Gebrauch und Eingriffen in das Gerät erlöschen Garantie- und Haftungsansprüche des Herstellers.

3. Sicherheitshinweise



VORSICHT!

Heiße Oberflächen und defekte Anschlusskabel.

Gefahr von Verbrennungen, elektrischen Schlägen, Bränden und Kurzschlüssen.

- Werkzeugeinsatz (Schneidspitze) nicht berühren, solange das Gerät in Betrieb ist. Auch nach Abschalten des Gerätes benötigt der Werkzeugeinsatz einige Zeit, um auf eine gefahrlose Temperatur abzukühlen.
- Vor dem Anheizen des Gerätes prüfen, ob der Werkzeugeinsatz ordnungsgemäß mit dem Wärmewerkzeug verbunden ist.
- Heißen Werkzeugeinsatz nicht mit hitzeempfindlichen und brennbaren Materialien in Verbindung bringen.
- Gerät nach Betrieb vom Netz trennen.
- Anschlussleitung nicht zum Ziehen des Netzsteckers und zum Tragen des Gerätes verwenden.
- Anschlussleitung nicht mit Hitze, Öl oder scharfen Kanten in Verbindung bringen.
- Gerät an einem trockenen Ort aufbewahren und vor Flüssigkeiten und Feuchtigkeit schützen

Vergiftungsgefahr durch austretende Dämpfe!

- PVC und mit PVC beschichtete Materialien nicht bearbeiten.
- Für ausreichende Belüftung oder Absaugung sorgen

Gefahr von Personen- und Sachschädigung durch unsachgemäßen Gebrauch!

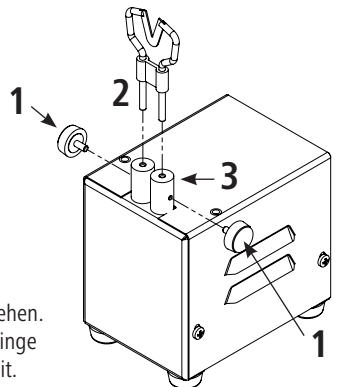
- Gerät nur mit der vorgesehenen Netzspannung betreiben.
- Gerät für Kinder unzugänglich aufbewahren.
- Gerät nicht unbeaufsichtigt betreiben.
- Gerät an einem trockenen Ort aufbewahren und vor Flüssigkeiten und Feuchtigkeit schützen.
- Wartungshinweise beachten
- Nationale und internationale Sicherheits-, Gesundheits- und Arbeitsschutzvorschriften beachten.

4. Bedienung

Schneidspitze montieren

Gehen Sie wie folgt vor:

1. Die beiden Klemmschrauben (1) zur Befestigung der Schneidspitze lösen.
2. Schneidspitze (2) in die Buchsen (3) stecken und Klemmschrauben fest anziehen.
3. Anschlussstecker in die Steckdose stecken. Nach ca. 60 Sekunden hat die Klinge eine Temperatur von ca. 750 ° Celsius erreicht und das Gerät ist einsatzbereit.



Abstandhalter montieren



VORSICHT!

Gefahr von Personen- und Sachschädigung.

- Klemmschrauben auch bei Nichtverwendung des Abstandhalters ins Gehäuse schrauben, um das Eindringen von Flüssigkeiten und Feuchtigkeit zu verhindern.

Gehen Sie wie folgt vor:

1. Klemmschrauben (4) lösen.
2. Abstandhalter (5) in der gewünschten Position auf das Gerät setzen.
3. Klemmschrauben fest anziehen.

Kupieren

Zum Kupieren das Messer langsam durch das Gewebe brennen lassen. Dies dauert je nach Gewebestärke bis zu 30 Sekunden. Keine Gewalt anwenden! Nach Anwendung den Netzstecker ziehen und das Gerät abkühlen lassen.



VORSICHT!

Heiße Oberflächen. Gefahr von Verbrennungen.

- Werkzeugeinsatz (Schneidspitze) nicht berühren. Auch nach Abschalten des Gerätes benötigt der Werkzeugeinsatz einige Zeit, um auf eine gefahrlose Temperatur abzukühlen.

5. Wartung

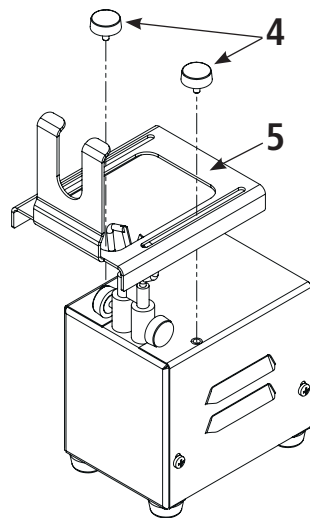
Vor jedem Gebrauch alle Komponenten auf Beschädigungen überprüfen. Beschädigte Teile nur vom Fachmann oder Hersteller reparieren lassen. Bei eventuellen Reparaturen nur Original-Ersatzteile verwenden.

6. Reinigung

Schneidspitze im handwarmen Zustand mit einer Messingbürste reinigen.

7. Technische Daten

Sicherheitstrafo:	09837C
Primäranschluss:	230 Volt, 50/60 Hz
Sekundäranschluss:	0,86 Volt , 67 A , 58 VA nach EN 61558/2/6
Betriebsbereitschaft:	< 1 Min.
Sicherung:	630 mA
Ersatzschneidklinge:	Art. Nr. 22717



8. Garantiekarte

Auf Grundlage unserer Allgemeinen Geschäftsbedingungen gewähren wir für dieses Gerät 1 JAHR GARANTIE, um Schäden durch Material- oder Herstellerfehler zu beseitigen. Die Garantiepflicht beginnt ab Kaufdatum.

Die Garantie umfasst nicht:

1. Schäden, die durch natürliche Abnutzung (Verschleißteile, Gleitteile), Überlastung und unsachgemäße Bedienung (Nichtbeachtung der Bedienungsanleitung) entstanden sind.
2. Schäden, die durch höhere Gewalt oder beim Transport entstanden sind.
3. Beschädigung an Gummiteilen, wie z. B. bei Anschlussleitungen. Garantie-Reparaturen werden nur vom Herstellerwerk oder einer autorisierten Vertragswerkstätte durchgeführt! Der Hersteller behält sich bei Nichteinhaltung das Recht vor, jeglichen Garantieanspruch abzulehnen.

Das Gerät muss zu diesem Zweck, auf Gefahr des Geräte-Besitzers, zerlegt, verpackt und portofrei, mit der Original-Rechnung und der Garantiekarte zur Verkaufsstelle zurückgebracht werden. Möglichst genaue Angaben über die Art der Beanstandung sind erwünscht. Kosten, die durch unberechtigte Mängelrügen entstehen, trägt der Besitzer des Gerätes.



9. Elektroschrott

Die sachgerechte Entsorgung nach deren Funktionstüchtigkeit obliegt dem Betreiber. Beachten Sie die einschlägigen Vorschriften ihres Landes. Das Gerät darf nicht mit dem Hausmüll entsorgt werden.

Im Rahmen der EU-Richtlinie über die Entsorgung von Elektro- und Elektronikgeräten wird das Gerät bei den kommunalen Sammelstellen bzw. Wertstoffhöfen kostenlos entgegengenommen oder kann zu Fachhändlern, die einen Rücknahmeservice anbieten, zurückgebracht werden. Die ordnungsgemäße Entsorgung dient dem Umweltschutz und verhindert mögliche schädliche Auswirkungen auf Mensch und Umwelt.



10. Konformitätserklärung

Hiermit erklärt die Albert KERBL GmbH, dass sich das in dieser Anleitung beschriebene Produkt/Gerät sich in Übereinstimmung mit den grundlegenden Anforderungen und den übrigen einschlägigen Bestimmungen der Richtlinie 2004/108/EG und 2006/95/EG befindet. Das CE-Zeichen steht für die Erfüllung der Richtlinien der Europäischen Union. Die Konformitätserklärung kann unter folgender Internetadresse eingesehen werden: <http://www.kerbl.de>.

FR Coupe-queue avec transformateur

1. Généralités

Le présent mode d'emploi contient les consignes d'utilisation et de sécurité. Veuillez lire soigneusement les instructions avant de mettre l'appareil en service et respecter les directives et instructions mentionnées. Conserver le mode d'emploi pour toute utilisation ultérieure !

2. Utilisation conforme

L'appareil sert exclusivement à couper les queues des porcelets. Les exigences de garantie et de dédommagement ne sont pas couvertes par le fabricant en cas d'utilisation et d'intervention non conformes.

3. Consignes de sécurité



ATTENTION !

Surface brûlante et câble défectueux.

Risque de brûlure, de choc électrique, d'incendie et de court-circuit.

- Quand l'appareil est en marche, ne pas toucher l'embout (pointe coupante). Même après avoir éteint l'appareil, il faut attendre un peu afin que l'embout atteigne une température ne représentant aucun danger.
- Avant de mettre l'appareil en chauffe, s'assurer que l'embout est correctement relié à l'appareil de chauffe.
- Ne pas mettre l'embout chauffé en contact avec des matières inflammables ou sensibles à la chaleur.
- Débrancher l'appareil après utilisation.
- Ne pas tirer sur le câble d'alimentation pour débrancher l'appareil ou s'en servir pour porter l'appareil.
- Ne pas mettre le câble d'alimentation en contact avec une source de chaleur, de l'huile ou des bords pointus.
- Stocker l'appareil dans un endroit sec et le protéger des liquides et de l'humidité.

Danger d'intoxication par les vapeurs.

- Ne pas travailler avec des matériaux en PVC ou recouverts de PVC.
- S'assurer que l'espace de travail est suffisamment aéré et qu'il n'y a pas de poussière

Un mauvais usage peut mettre en danger les personnes et causer des dommages matériels !

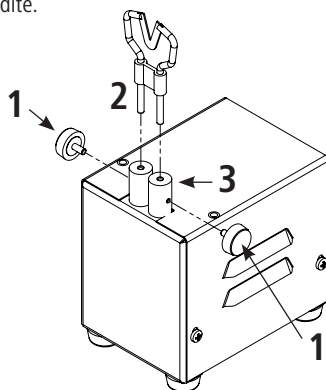
- N'utiliser l'appareil qu'à la tension prévue.
- Tenir l'appareil hors de portée des enfants.
- Ne pas faire fonctionner l'appareil sans surveillance.
- Stocker l'appareil dans un endroit sec et le protéger des liquides et de l'humidité.
- Suivre les consignes d'entretien
- Les prescriptions nationales et internationales en matière de sécurité, de santé et de sécurité du travail sont à observer.

4. Fonctionnement

Installer la pointe de coupe

Procédez comme suit :

1. Dévisser les deux vis de serrage (1) qui servent à fixer la pointe de coupe.
2. Insérer la pointe de coupe (2) dans la fiche (3) et serrer les vis de serrage.
3. Brancher le câble d'alimentation dans la prise. Après env. 60 secondes, la lame atteint une température d'environ 750° Celsius et l'appareil est prêt à l'emploi.



Installation de la cale d'espacement



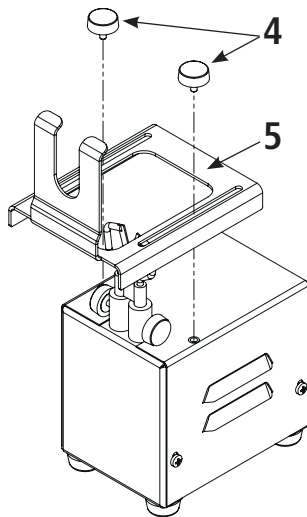
ATTENTION !

Danger pour les personnes et les animaux et risque de dommages matériels.

- Visser la vis de serrage dans le boîtier même si vous n'utilisez pas la cale d'espacement afin d'éviter que des liquides ou de l'humidité ne s'infiltrent.

Procédez comme suit :

1. Desserrer la vis de serrage (4).
2. Installer la cale d'espacement (5) sur l'appareil dans la position souhaitée.
3. Bien resserrer la vis de serrage.



Couper

Pour réaliser la coupe, laisser la lame brûler lentement les tissus.

Selon la solidité des tissus, cela peut durer jusqu'à 30 secondes. Ne pas forcer !

Après utilisation, débrancher la prise et laisser refroidir l'appareil.



ATTENTION !

Surfaces brûlantes ! Risque de blessures !

- Ne pas toucher l'embout (pointe coupante). Même après avoir éteint l'appareil, il faut attendre un peu afin que l'embout atteigne une température ne représentant aucun danger.

5. Entretien

Vérifier que tous les composants sont en bon état avant utilisation.

Les pièces endommagées ne peuvent être réparées que par un spécialiste ou par le fabricant.

En cas de réparation, n'utiliser que les pièces d'origine.

6. Nettoyage

Nettoyer la pointe de coupe quand elle est tiède avec une brosse en laiton.

7. Données techniques

N° d'assurance :	09837C
Raccord primaire :	230 Volts, 50/60 Hz
Raccord secondaire :	0,86 Volt , 67 A , 58 VA - EN 61558/2/6
Disposition du constructeur :	< 1 Min.
Sureté :	630 mA
Lames de rechange :	Réf. 22717

8. Carte de garantie

Sur la base de nos conditions générales de vente, nous accordons pour cet appareil une GARANTIE DE 1 AN pour les dommages dus à des défauts matériels ou de fabrication. Le délai de garantie débute à la date d'achat. Sont exclus de la garantie :

1. Les dommages dus à l'usure normale (pièces d'usure, pièces coulissantes), à des surcharges ou des utilisations non conformes (non-respect des consignes figurant dans le guide d'utilisation).
2. Les dommages dus à des cas de force majeure ou au transport.
3. Les détériorations des pièces en caoutchouc, telles que par ex. les câbles de branchement. Les réparations sous garantie ne sont effectuées que par l'usine ou un atelier de réparation agréé ! En cas de non-respect, le fabricant se réserve le droit de refuser la demande de garantie.

A cet effet, l'appareil doit être rapporté au point de vente aux risques du propriétaire de l'appareil, non démonté, emballé et franco de port, accompagné de l'original de la facture et de la carte de garantie. Veuillez fournir des indications aussi précises que possible au sujet de la réclamation. Les coûts générés par des réclamations non justifiées sont au frais du propriétaire de l'appareil.



9. Déchets électriques

L'élimination conforme après sa durée de service est à la charge de l'utilisateur. Respectez les dispositions légales applicables dans votre pays. L'appareil ne doit pas être jeté aux ordures ménagères. Dans le cadre de la directive CE relative à l'élimination des appareils électriques et électroniques, l'appareil est pris en charge gratuitement par les points de collecte communaux ou les entreprises de traitement des déchets spéciaux, ou peut être remis à un revendeur proposant un service de reprise. L'élimination conforme sert à la protection de l'environnement et prévient les éventuels effets nocifs sur l'être humain et l'environnement.



10. Déclaration de conformité

La société Albert KERBL GmbH déclare par la présente que le produit/l'appareil décrit dans le présent mode d'emploi est en conforme aux de la directive 2004/108/CE et des autres dispositions applicables de la directive 2006/42/CE. La marque CE indique que les directives de l'Union Européenne sont satisfaites. La déclaration de conformité peut être consultée à l'adresse : <http://www.kerbl.de>.

EN Tail Docker with Transformer

1. General

These operating instructions comprise instructions for use and safety information. Please read the instructions carefully and note the regulations and relevant information before putting the device into operation. Please keep these operating instructions in a safe place for later use!

2. Correct use

The device is used for docking the tails of piglets. In the event of incorrect use or modifications to the device, the manufacturer's warranty and liabilities shall be deemed invalid.

3. Safety instructions



CAUTION!

Hot surfaces and defective connection cables.

Risk of burns, electrical shock, fires and short circuits.

- Do not touch the tool insert (cutting tip) while the device is operational. Even after the device has been switched off, the tool insert needs some time to cool down to a safe temperature.
- Before heating up the device, check that the tool insert has been connected properly to the heating tool.
- Do not allow the hot tool insert to come into contact with heat-sensitive or flammable materials.
- Disconnect the device from the power supply after use.
- Do not pull on the electrical supply cable to unplug or transport the device.
- Do not allow electrical supply cables to come into contact with oil or sharp edges.
- Store the device in a dry place and protect from liquids and moisture

Danger of poisoning from escaping vapours!

- Do not use PVC and PVC-coated materials.
- Ensure adequate ventilation or extraction

Risk of physical injury and material damage if used incorrectly!

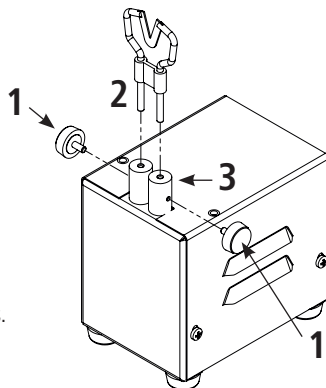
- Only operate the device at the mains voltage specified.
- Keep out of the reach of children.
- Never operate the device without supervision.
- Store the device in a dry place and protect from liquids and moisture.
- Note the maintenance instructions
- National and international safety, health and occupational safety regulations must be observed and complied with.

4. Operation

Fitting the cutting tip

Proceed as follows:

1. Loosen the two clamping screws (1) for fastening the cutting tip.
2. Slide the cutting tip (2) into the sockets (3) and tighten the clamping screws.
3. Connect the plug to the socket. After around 60 seconds, the blade heats up to around 750 °Celsius and the device is ready for use.



Spacer installation



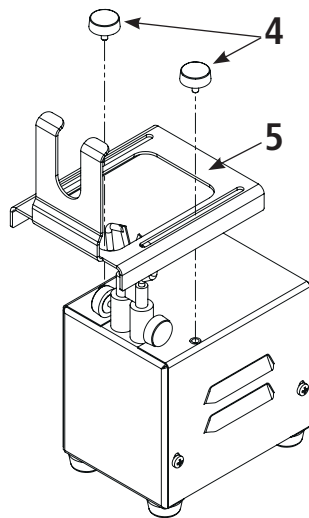
CAUTION!

Risk of physical injury to people and material damage.

- Even when the spacer is not in use, screw the clamping screws into the housing to prevent the ingress of liquids and moisture.

Proceed as follows:

1. Loosen the clamping screws (4).
2. Set the spacer (5) to the desired position on the device.
3. Tighten the clamping screws.



Docking

To dock the tail, allow the blade to burn slowly through the tissue.

Depending on the thickness of the tissue, this may take up to 30 seconds.

Do not use force!

After use, disconnect the plug and allow the device to cool down.



CAUTION!

Hot surfaces. Danger of burns.

- Do not touch the tool insert (cutting tip). Even after the device has been switched off, the tool insert needs some time to cool down to a safe temperature.

5. Maintenance

Check all components for signs of damage before every use.

Damaged parts should only be repaired by a qualified professional or the manufacturer.

If carrying out any repairs, only use original spare parts.

6. Cleaning

Clean the cutting tip while it is still hand-hot using a brass brush.

7. Technical datas

Safety Transformer:	09837C
Primary:	230 volts, 50/60 hz
Secondary:	0,86 volt , 67 A , 58 VA accord. EN 61558 / 2 / 6
Operational:	> 1 min.
Fuse:	630 mA
Cutting Blade:	Type 22717

8. Guarantee Card

Based on our General Terms and Conditions we provide a 1-YEAR GUARANTEE for this product for the resolution of damage caused by defective materials or manufacturing defects. The guarantee term is valid from the date of purchase.

The guarantee does not cover:

1. Damage caused by natural wear and tear (wearing parts, sliding parts), overloading or incorrect operation.
2. Damaged caused by an Act of God or during transportation.
3. Damage to rubber parts, e.g. on connection wires. Guarantee repairs are only carried out at the manufacturing works or an authorised repair shop! The manufacturer reserves the right to refuse any guarantee claim in cases of non-compliance.

For this purpose the equipment must be returned to the point of sale in one piece, packaged and postage paid with the original invoice and the guarantee card. Please give details of the nature of your complaint. The owner of the equipment will carry costs that arise from unjustified complaints.



9. Electronic Waste

The operator is responsible for the correct disposal. Please take the relevant national laws into account. The equipment cannot be disposed of with household waste. In accordance with the EU guidelines on the disposal of electrical and electronic equipment communal collection points will accept the products or recycling depots free of charge or can be returned to retailers who offer a return service. The orderly disposal aids environmental protection and prevents possible damage to people and to the environment.



10. Declaration of conformity

Albert KERBL GmbH hereby declares that the product / device described in these instructions complies with the fundamental requirements and other relevant stipulations of Directive 2004/108/EC and 2006/95/EC.

The CE mark confirms compliance with the Directives of the European Union.

The declaration of conformity can be viewed by visiting <http://www.kerbl.de>.

IT Tagliacoda con trasformatore

1. Informazioni generali

Le presenti istruzioni per l'uso contengono avvisi di utilizzo e sicurezza. Prima di mettere in funzione l'apparecchio, leggere con attenzione le istruzioni e attenersi alle indicazioni e avvertenze fornite. Conservare le istruzioni per l'uso per ogni utilizzo successivo!

2. Utilizzo conforme

L'apparecchio serve esclusivamente a mozzare la coda ai porcellini. In caso di utilizzo non conforme e interventi sull'apparecchio decadono i diritti di garanzia forniti dal costruttore.

3. Avvertenze per la sicurezza



CAUTELA!

Superfici calde e cavi di collegamento difettosi.

Pericolo di ustione, folgorazione, incendio e corto circuito.

- Non toccare l'inserto dell'attrezzo (punta di taglio) mentre l'apparecchio è in funzione. Anche dopo aver spento l'apparecchio è necessario attendere un determinato periodo di tempo perché l'inserto dell'attrezzo raggiunga una temperatura innocua.
- Prima di riscaldare l'apparecchio, verificare che l'inserto dell'attrezzo sia collegato correttamente con l'elemento riscaldante.
- Evitare il contatto dell'inserto dell'attrezzo rovente con materiali termosensibili e infiammabili.
- Scollegare l'apparecchio dalla rete elettrica dopo l'uso.
- Non tirare dal cavo di collegamento per sfilare la presa e per trasportare l'apparecchio.
- Evitare che il cavo di collegamento venga a contatto con calore, olio o spigoli taglienti.
- Conservare l'apparecchio in un luogo asciutto e protetto da liquidi e umidità

Pericolo di avvelenamento da esalazioni!

- Non lavorare su PVC e su materiali rivestiti in PVC.
- Provvedere a una sufficiente aerazione o aspirazione dell'aria

Pericolo di danni a persone e cose in caso di utilizzo scorretto!

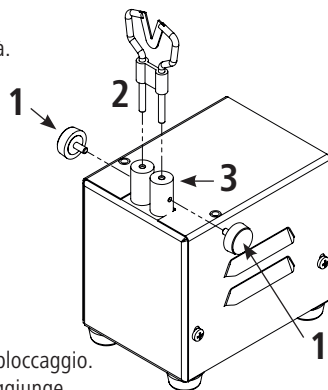
- Utilizzare l'apparecchio solo con la tensione di rete prevista.
- Conservare al di fuori della portata dei bambini.
- Non azionare l'apparecchio senza sorveglianza.
- Conservare l'apparecchio in un luogo asciutto e protetto da liquidi ed umidità.
- Attenersi alle indicazioni di manutenzione
- Attenersi alle prescrizioni antinfortunistiche, di sicurezza e salvaguardia nazionali e internazionali.

4. Uso

Montare la punta di taglio

Procedere come segue:

1. Allentare le due viti di bloccaggio (1) che fissano la punta di taglio.
2. Inserire la punta di taglio (2) nelle boccole (3) e serrare saldamente le viti di bloccaggio.
3. Inserire la spina di collegamento nella presa. Dopo ca. 60 secondi la lama raggiunge una temperatura di ca. 750 ° C e l'apparecchio è pronto per l'uso.



Montare il distanziale



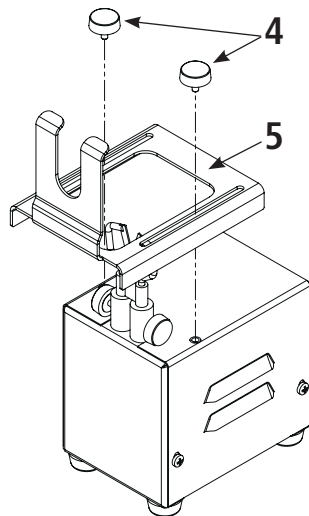
CAUTELA!

Pericolo di danni a persone e cose.

- Per prevenire infiltrazioni di liquidi e umidità avvitare nel corpo le viti di bloccaggio anche se il distanziale non viene utilizzato.

Procedere come segue:

1. Allentare le viti di bloccaggio (4).
2. Inserire il distanziale (5) nella posizione desiderata sull'apparecchio.
3. Serrare saldamente le viti di bloccaggio.



CAUTELA!

Superfici calde. Pericolo di ustioni.

- Non toccare l'insero dell'attrezzo (punta di taglio). Anche dopo aver spento l'apparecchio è necessario attendere un determinato periodo di tempo perché l'insero dell'attrezzo raggiunga una temperatura innocua.

5. Manutenzione

Prima di ogni utilizzo, controllare tutti i componenti per escludere la presenza di danni.

Eventuali componenti difettosi devono essere fatti riparare solo da personale specializzato o dal costruttore.

Per eventuali riparazioni utilizzare esclusivamente ricambi originali.

6. Pulizia

Pulire la punta di taglio a temperatura media con una spazzola in ottone.

7. Dati tecnici

Trasformatore di Sicurezza:	09837C
Primario:	230 volt, 50/60 hz
Secondario:	0,86 Volt , 67 A , 58 VA secondo EN 61558 / 2 / 6
Pronto per l'uso:	< 1 min.
Fusibile:	630 m A
Punta riscaldabile:	tipo 22717

8. Tagliando di garanzia

Ai sensi delle nostre condizioni generali di contratto, per questo apparecchio forniamo 1 ANNO DI GARANZIA, per eliminare i problemi di materiale o gli errori del produttore. L'obbligo di garanzia decorre a partire dalla data di acquisto. La garanzia non include:

1. Danni provocati da naturale usura (parti soggette ad usura, parti a scorrimento), sovraccarico e uso non conforme (mancata osservanza delle istruzioni per l'uso).
2. Danni causati da forza maggiore o trasporto.
3. Danni di parti in gomma, quali ad es. raccordi. Le riparazioni in garanzia vengono eseguite soltanto dalla casa costruttrice o da un laboratorio autorizzato! In caso di violazione, il produttore si riserva il diritto di respingere qualsiasi richiesta di garanzia.

A tal fine, l'apparecchio deve essere restituito a rischio del suo possessore, non smontato, imballato e franco di porto, con la fattura originale e il tagliando di garanzia al punto vendita (per l'indirizzo, vedere timbro del commerciante). Si richiedono informazioni quanto più precise possibili sul tipo di reclamo. I costi derivanti da reclami ingiustificati saranno a carico del possessore dell'apparecchio.



9. Rifiuti elettrici

Lo smaltimento corretto al termine della sua capacità di funzionamento, è a carico dell'operatore. Osservare le disposizioni pertinenti applicabili del proprio Paese. L'apparecchio non può essere smaltito con i rifiuti domestici. Nel quadro della direttiva europea sullo smaltimento di apparecchiature elettriche ed elettroniche, l'apparecchio deve essere consegnato alle discariche o punti di raccolta comunali che lo ritireranno gratuitamente, o a rivenditori specializzati che offrono un servizio di ritiro. Lo smaltimento a norma è finalizzato alla tutela dell'ambiente e ad evitare eventuali effetti dannosi sull'uomo e sull'ambiente.



10. Dichiarazione di conformità

La Albert KERBL GmbH dichiara che il prodotto/l'apparecchio descritto in queste istruzioni è conforme ai requisiti fondamentali e alle ulteriori clausole allegate della Direttiva 2004/108/CE e della Direttiva 2006/95/CE. Il marchio CE indica che sono state soddisfatte le direttive dell'Unione Europea. La dichiarazione di conformità può essere visionata nella seguente pagina Internet: <http://www.kerbl.de>.

SV Svanskuperingsapparat med transformator

1. Allmänt

Den här bruksanvisningen innehåller bruks- och säkerhetsanvisningar. Läs igenom anvisningarna noggrant och följ de angivna föreskrifterna och anvisningarna innan du tar enheten i bruk. Spara bruksanvisningen för senare bruk!

2. Avsedd användning

Enheten är endast till för att kupera svansen på smågrisar. Vid felaktig användning och ingrepp i enheten är alla garanti- och skadeståndsanspråk gentemot tillverkaren uteslutna.

3. Säkerhetsanvisningar



VAR FÖRSIKTIG!

Heta ytor och defekt anslutningskabel.

Risk för brännskador, elstötar, bränder och kortslutningar.

- Berör inte verktygsinsatsen (skärspets) så länge enheten är i drift. När enheten har stängts av ska du låta det gå en stund för att låta verktygsinsatsen svalna till en riskfri temperatur.
- Före du värmer upp enheten ska du kontrollera om verktygsinsatsen är förbunden med värmeverktøyet på rätt sätt.
- Den varma verktygsinsatsen får inte komma i kontakt med värmekänsliga och brännbara material.
- Efter användningen ska du skilja enheten från elnätet.
- Använd inte anslutningsledningen för att dra ut kontakten eller bära enheten.
- Låt inte anslutningsledningen komma i kontakt med hetta, olja eller vassa kanter.
- Förvara enheten på en torr plats och skydda den från vätskor och fukt

Förgiftningsrisk p.g.a. uppkommande gaser!

- Bearbeta inte PVC och material belagda med PVC.
- Se till att det finns god ventilation eller bortsugning

Risk för person- och materialsador vid felaktig användning!

- Driv endast apparaten med den angivna nätspänningen.
- Förvara enheten otillgängligt för barn.
- Använd inte enheten oövervakat.
- Förvara enheten på en torr plats och skydda den från vätskor och fukt.
- Beakta underhållsanvisningarna
- Nationella och internationella säkerhets-, hälso- och arbetarskyddsföreskrifter ska följas.

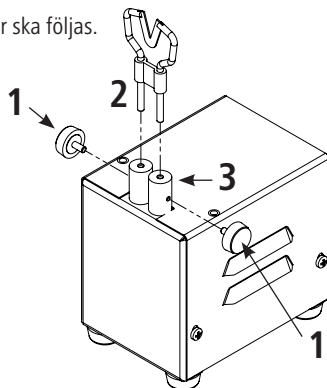
4. Manövrering

Montera skärspetsen

Gör så här:

1. Lossa de båda klämskruvarna (1) för att fästa skärspetsen.
2. Stick in skärspetsen (2) i hylsan (3) och dra åt klämskruvarna.
3. Stick in anslutningskontakten i kontaktuttaget.

Efter ca 60 sekunder har klingan nått en temperatur på ca 750 ° Celsius och enheten är redo att användas.



Montera avståndshållaren



VAR FÖRSIKTIG!

Risk för person- och materialskador.

- Skruva in klämskruvarna i höljet även om du inte använder avståndshållaren. Detta för att förhindra att fukt och vätska tränger in i enheten.

Gör så här:

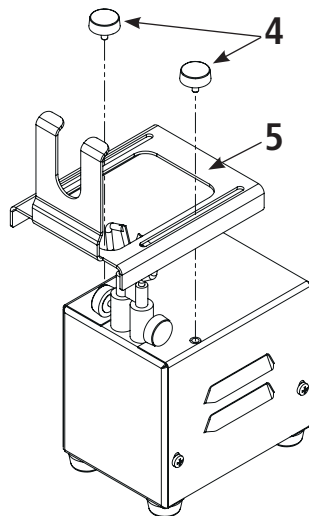
1. Lossa klämskruvarna (4).
2. Sätt avståndshållaren (5) på önskad position på enheten.
3. Dra åt klämskruvarna.

Kupera

För att kupera ska du långsamt låga kniven bränna genom vävnaden.

Beroende på vävnadens tjocklek så kan det ta upp till 30 sekunder. Använd inte våld!

Efter användningen ska du dra ut nätkontakten och låta enheten svalna.



VAR FÖRSIKTIG!

Heta ytor. Risk för brännskador.

- Berör inte verktygsinsatsen (skärspets). När enheten har stängts av ska du låta det gå en stund för att låta verktygsinsatsen svalna till en riskfri temperatur.

5. Underhåll

Före all användning ska du kontrollera att alla komponenter är felfria.

Skadade delar får endast repareras av en fackman eller tillverkaren.

Vid eventuella reparationer är det endast tillåtet att använda originalreservdelar.

6. Rengöring

Rengör skärspeten med en mässingsborste när den är ljummen.

7. Tekniska data

Säkerhetstransformator:	09837C
Primäranslutning:	230 V, 50/60 Hz
Sekundäranslutning:	0,86 Volt , 67 A , 58 VA enl. EN 61558/2/6
Driftberedskap:	< 1 min.
Säkring:	630 mA
Reservklinga:	# 22717

8. Garantibevis

På grundval av våra allmänna affärsvillkor, lämnar vi 1 ÅR GARANTI för denna apparat, för skador som härör från material-eller tillverkningsfel. Garanti-tiden startar från inköpsdatum. Garantin omfattar inte:

1. Skador, som uppkommit genom naturlig förslitning (slitdelar, glidytor), överbelastning och olämplig användning (ouppmärksamhet av bruksanvisningen).
2. Skador som uppstått genom våld eller vid transport.
3. Skador på gummidelar, som t ex anslutningskablar. Garantireparationer kommer att utföras endast vid tillverkarens anläggning eller hos auktoriserad verkstad! Tillverkaren reserverar sig rätten, vid försummelse, att avvisa garantikrav. Apparaten ska för denna avsikt, på ägarens risk, monterad, förpackad och portofritt, återsändas till försäljningsstället tillsammans med originalfakturan och garantibeviset. Så precisa uppgifter som möjligt angående klagomålet är önskvärda. Kostnader i samband med omotiverade klagomål, åligger apparatens ägare.



9. Elavskräde

Fackmässig avyttring vid avslutad funktionsduglighet åligger operatören. Iaktta de gällande reglerna i ert land. Apparaten får inte avyttras med hushållsavfall. Inom ramarna för EU-riktlinjerna för avyttring av elektroniska och elektriska apparater ska apparaterna avyttras kostnadsfritt vid kommunala uppsamlingsställen för avfallshantering, eller lämnas in till återanvändningsservice. Regelmässig avyttring stöder miljöskyddet och förhindrar eventuell skadlig verkan på människor och miljö.



10. Överensstämmelse deklARATION

Härmed förklarar firman Albert KERBL GmbH, att den i denna bruksanvisning beskrivna produkten/utrustningen överensstämmer med de grundläggande kraven och andra relativa bestämmelser enligt riktlinje 2004/108/EG och 2006/95/EG. EG-märkningen står för uppfyllandet av den Europeiska Gemenskapens riktlinjer. Förklaringen om överensstämmelse kan konsulteras på följande webbplats adress <http://www.kerbl.de>.

Albert Kerbl GmbH

Felizenzell 9
84428 Buchbach, Germany
Telefon +49 8086 933 - 100
Telefax +49 8086 933 - 500
E-Mail info@kerbl.de
www.kerbl.de

Kerbl Austria Handels GmbH

Wirtschaftspark 1
9130 Poggersdorf, Austria
Telefon +43 4224 81555 - 0
Telefax +43 4224 81555 - 629
E-Mail order@kerbl-austria.at
www.kerbl-austria.at

Kerbl France Sarl

3 rue Henri Rouby, B.P 46 Soultz
68501 Guebwiller Cedex, France
Tel. : +33 3 89 62 15 00
Fax : +33 3 89 83 04 46
info@kerbl-france.com
www.kerbl-france.com