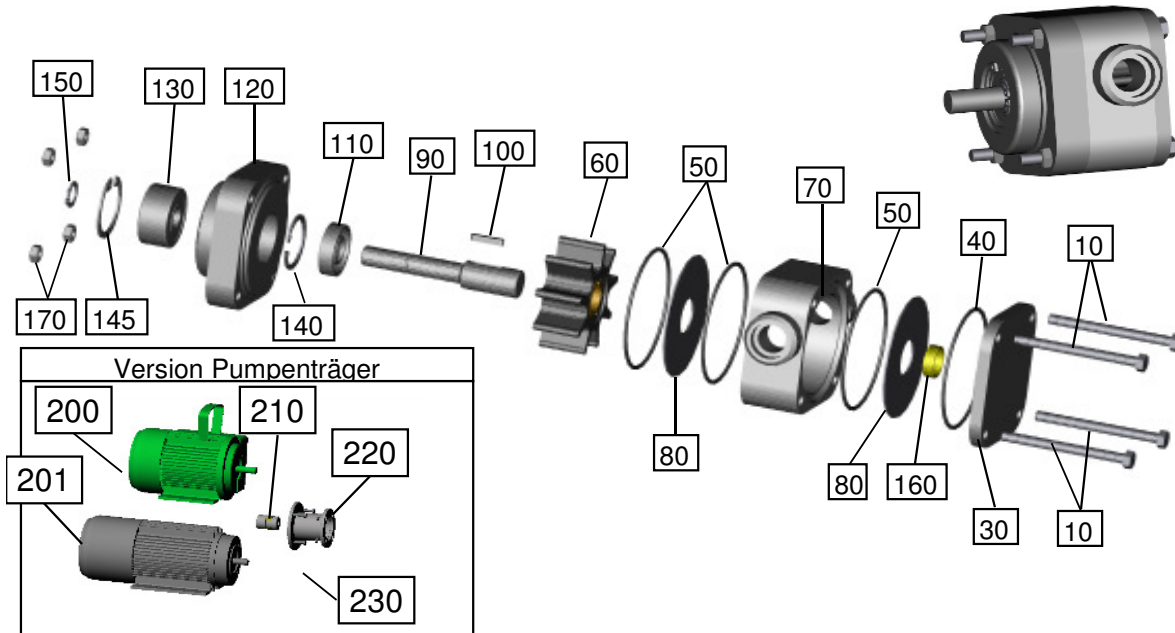


Stückliste UNISTAR 2000-A/PT

Antrieb durch Motor oder Bohrmaschine



Stückliste

Pos.:	Artikel / Bezeichnung	Nummer	Anzahl
10	Sechskantschraube M5x60	70235	4
30	Deckel vorne mit Gleitlager	11012002GL	1
40	O-Ring 54-2 NBR	80005	1
40	O-Ring 54-2 Viton	800054V	1
50	O-Ring 56-2 NBR	80003	3
50	O-Ring 56-2 Viton	80150	3
50	O-Ring 56-2 EPDM	80151	3
60	Impeller Perbunan Type A - Buchse Polyamid	11012909	1
60	Impeller Perbunan Type A - Buchse Edelstahl	11012908	1
60	Impeller Perbunan Type A - Edelstahl Sonderbuchse	110129081	1
60	Impeller Neoprene Type A - Buchse Edelstahl	11012505	1
60	Impeller Neoprene Type A - Edelstahl Sonderbuchse	110125051	1
60	Impeller EPDM Type A - Buchse Edelstahl	11012401	1
60	Impeller EPDM Type A - Edelstahl Sonderbuchse	110124011	1
60	Impeller EPDM Type A - Buchse Polyamid	11012402	1
60	Impeller VITON Type A - Nirobuchse	11012801	1
60	Impeller VITON Type A - Polyamidbuchse	11012810	1
60	Impeller VITON Type A - Edelstahl Sonderbuchse	110128011	1
60	Impeller TPU Type A - Buchse Polyamid	11012301	1
70	Gehäuse UNISTAR-A Druckguss Aluminium EN AC-43400	11012001	1
80	Seitenscheibe - Edelstahl mit Loch	11012709	2
90	Welle kurz 10mm PT-Version	11012005PT	1
100	Passfeder A3x3x16	70315	1
110	Wellendichtring NBR für 10 mm shaft / 10x26x7	80142	1
110	Wellendichtring Viton für 10 mm shaft / 10x26x7	80414	1
110	Wellendichtring EPDM für 10 mm shaft / 10x26x7	80536	1
120	Deckel hinten mit Pendellager	11012008PL	1
130	Pendelkugellager 2200 2RS	80006	1
140	Sicherungsring I 26x1,2	70284	1

Stückliste Version Pumpenträger

Pos.:	Artikel / Bezeichnung	Nummer	Anzahl
145	Sicherungsring I 30x1,2	70305	1
150	Sicherungsring A10	70307	1
160	Gleitbuchse XSM	141606	1
170	Sechskantmutter M5	70003	4
200	Motor 230V; 0,37 KW; 1400 U;	80609	1
200	Motor 230V; 0,37 KW; 2800 U;	80608	1
200	Motor 230V; 0,37 KW; 2800 U; L/R Lauf	80608LR	1
200	Motor 400V; 0,37 KW; 1400 U;	80615	1
200	Motor 400V; 0,37 KW; 2800 U;	80613	1
201	Motor 12V-DC; 0,25 KW; 1500 U;	80099CEM	1
201	Motor 12V-DC; 0,25 KW; 3000 U;	80101CEM	1
201	Motor 24V-DC; 0,25 KW; 1500 U;	80098CEM	1
201	Motor 24V-DC; 0,25 KW; 3000 U;	80100CEM	1
210	Rotex-Kupplung komplett	141026	1
220	Pumpenträger	12000101	1
230	Innensechskantschrauben M6x16	70055	4

Maßbild UNISTAR 2001-A

