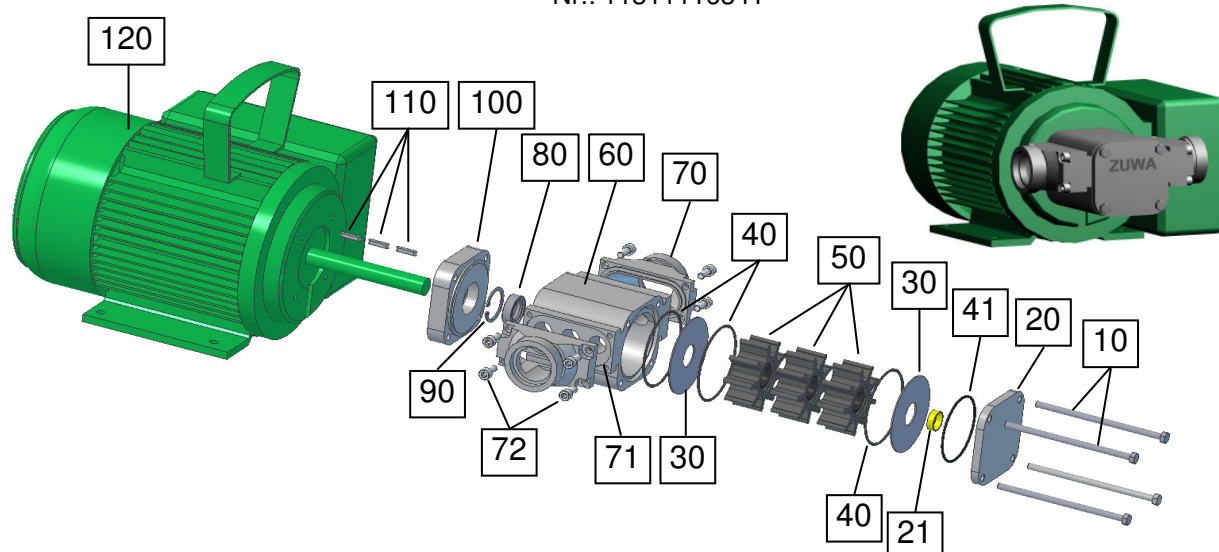


Stückliste UNISTAR 2000-C

Nr.: 11311116341



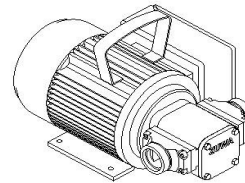
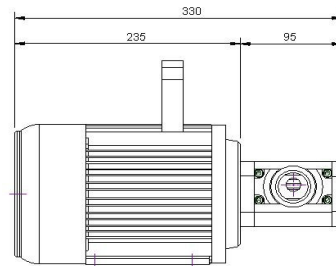
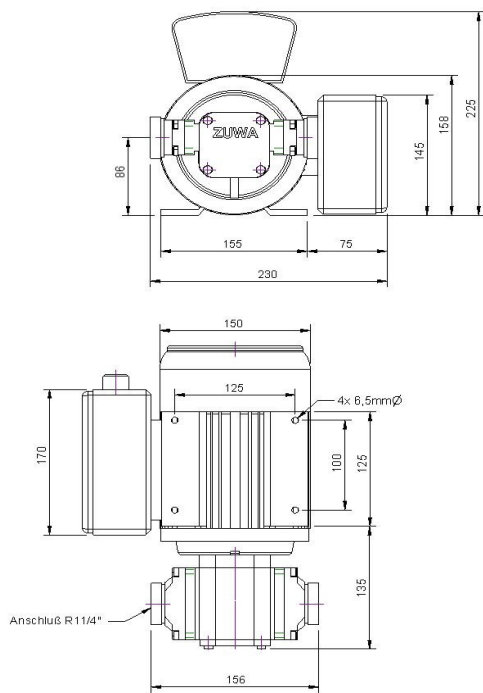
Stückliste

Pos.:	Artikel / Bezeichnung	Nummer	Anzahl
10	Sechskantschraube M5x100	70037	4
20	Deckel vorne	11012002GL	1
21	Gleitbuchse	141606	1
30	Seitenscheibe - Edelstahl mit Loch	11012709	2
40	O-Ring 56-2 NBR	80003	3
40	O-Ring 56-2 Viton	80150	3
40	O-Ring 56-2 EPDM	80151	3
41	O-Ring 54-2 NBR	800054N	1
41	O-Ring 54-2 Viton	800054V	1
50	Impeller Perbunan für Impellerpumpen Type A - Nirobuchse	11012908	3
50	Impeller Perbunan für Impellerpumpen Type A - Polyamidbuchse	11012909	3
50	Impeller Neoprene für Impellerpumpen Type A - Nirobuchse	11012505	3
50	Impeller Viton für Impellerpumpen Type A - Nirobuchse	11012801	3
50	Impeller Viton für Impellerpumpen Type A - Polyamidbuchse	11012810	3
50	Impeller EPDM für Impellerpumpen Type A - Nirobuchse	11012401	3
50	Impeller EPDM für Impellerpumpen Type A - Polyamidbuchse	11012402	3
50	Impeller Kunststoff Type A - Polyamidbuchse	11012301	3
60	Gehäuse UNISTAR-C	11013601	1
70	Anschlußflansch 1 1/4"a	11013602	2
71	O-Ring 50x2 NBR	80005	2
71	O-Ring 50x2 Viton	80005V	2
72	Zylinderschraube Innensechskant M5x12	70329	8
80	Wellendichtring NBR 14x26x7	80537	1
80	Wellendichtring Viton 14x26x7	80538	1
80	Wellendichtring EPDM 14x26x7	80540	1
90	Sicherungsring I 26x1,2	70284	1
100	Deckel hinten Pumpaggregat	12000502	1
110	Passfeder A3x3x16	70315	1
120	Motor 230V/1,1KW; 2800 U/min. Unistar-C	5551MK6011	1
120	Motor 400V/1,1KW; 2800 U/min. Unistar-C	7151MK6011	1
121	Schaltkasten	806362	1
122	Lüfterhaube	806361	1
123	Motorfuß	806366	2



Maßzeichnung

A
B
C
D
E
F



Gewicht 13 kg

Freimaßtoleranzen DIN ISO 2768 mK					Verwendungsbereich	Oberfläche:
Nennmaßbereich	bis 6	6 - 30	30 - 120	120 - 315	315 - 1000	1000 - 2000
Toleranz	± 0,1	± 0,2	± 0,3	± 0,5	± 0,8	± 1,2
Datum	Name		Bezeichnung:			
Bearb.	Gepr.		Maßzeichnung UNISTAR 2000-C			
Norm			Zeichnung Nr.: 11311116341-V1.0			
ZUWA-Zumpe GmbH Franz-Fuchs-Str.13-17 83410 Laufen Tel.: 0893074032-0			Datei: J\UNSTAR-C\Maßzeichnung UNISTAR 2000-C			Blatt: 1

A
B
C
D
E
F