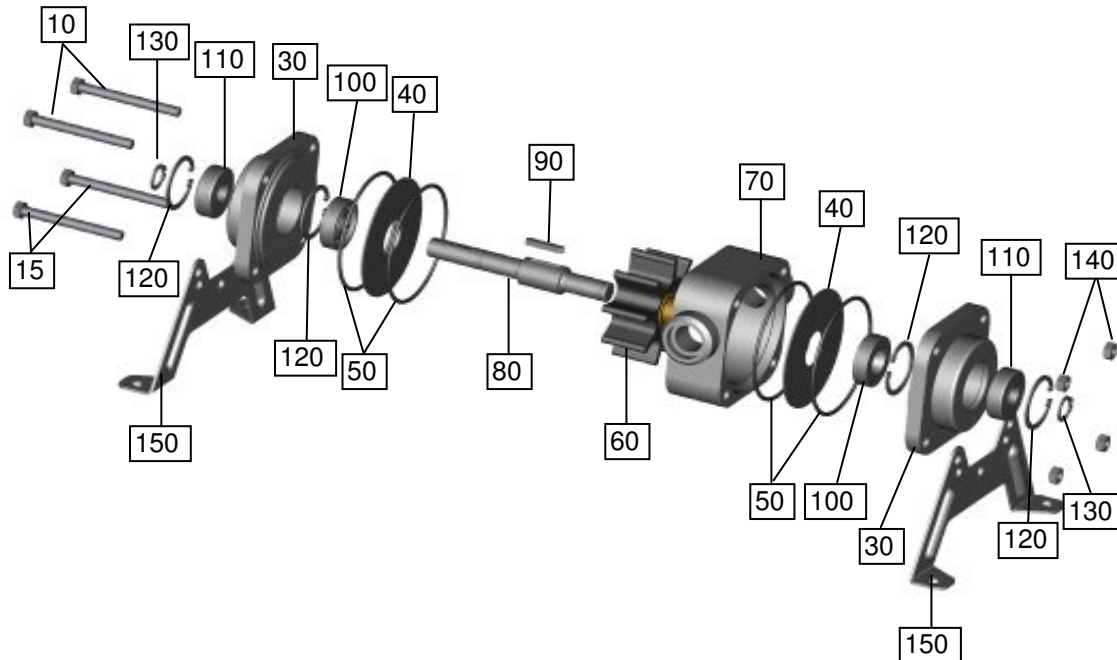




Stückliste UNISTAR 2001-A doppeltgelagert

Artikelnummer: 110120K2



Stückliste

Pos.:	Artikel / Bezeichnung	Nummer	Anzahl
10	Sechskantschraube M5x50	70007	2
15	Sechskantschraube M5x55	70012	2
20	Stütze für Impellerpumpe	11012710	2
30	Deckel hinten UNISTAR 2001-A	11012003	1
40	Seitenscheibe - Edelstahl ohne Loch	11012709	2
50	O-Ring 56-2 NBR	80003	4
50	O-Ring 56-2 Viton	80150	4
50	O-Ring 56-2 EPDM	80151	4
60	Impeller Perbunan Typ A / Edelstahlbuchse	11012908	1
60	Impeller Perbunan Typ A / Polyamidbuchse	11012909	1
60	Impeller Neoprene Typ A / Edelstahlbuchse	11012505	1
60	Impeller Viton Typ A / Edelstahlbuchse	11012801	1
60	Impeller Viton Typ A / Polyamidbuchse	11012810	1
60	Impeller EPDM Typ A / Edelstahlbuchse	11012401	1
60	Impeller EPDM Typ A / Polyamidbuchse	11012402	1
60	Impeller Kunststoff Typ A / Polyamidbuchse	11012301	1
70	Gehäuse UNISTAR-A Alu schmal	11013401	1
80	Welle kurz 10mm für beidseitig Kugellager	11012502	1
90	Passfeder A3x3x16	70315	1
100	Wellendichtring NBR für 10 mm shaft / 10x26x7	80142	2
100	Wellendichtring Viton für 10 mm shaft / 10x26x7	80414	2
100	Wellendichtring EPDM für 10 mm shaft / 10x26x7	80536	2
110	Kugellager 6000 2RS C3	80008	2
120	Sicherungsring I 26x1,2	70284	4
130	Sicherungsring A10	70307	2
140	Sechskantmutter M5	70003	4
150	Stütze für Impellerpumpen	11012710	2

