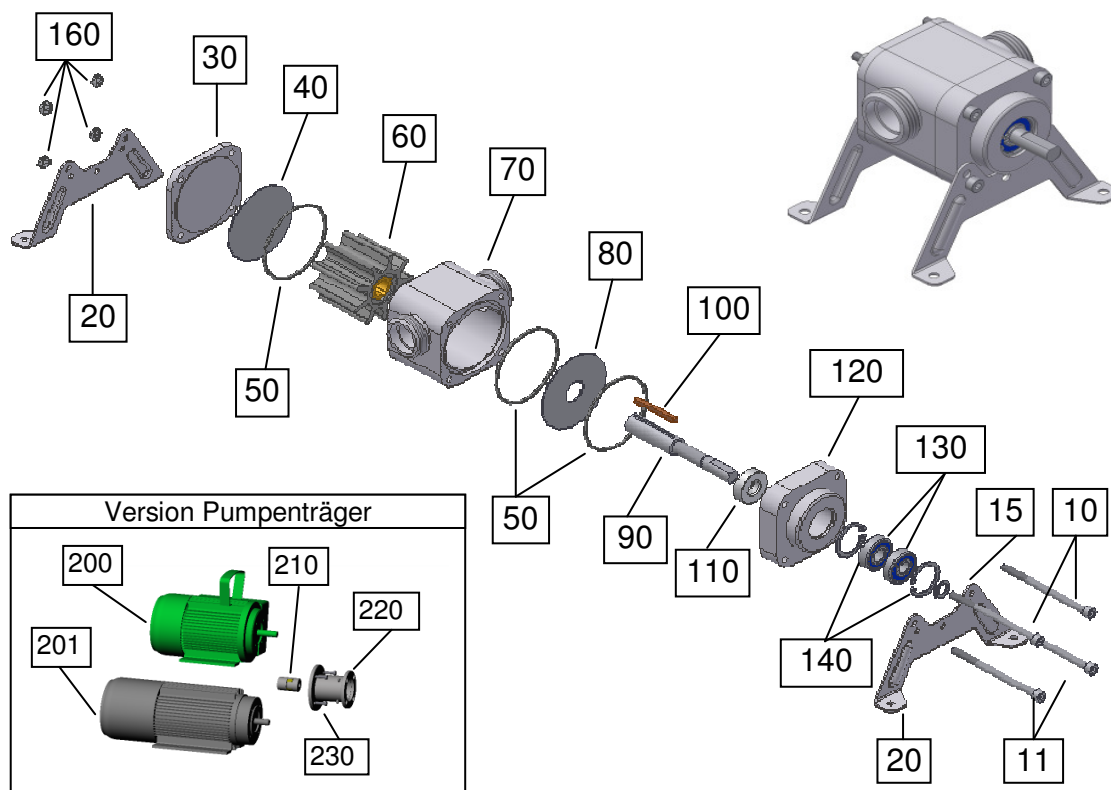


Stückliste UNISTAR 2001-B



Stückliste

Pos.:	Artikel / Bezeichnung	Nummer	Anzahl
10	Sechskantschraube M5x75	70312	2
15	Sechskantschraube M5x80	70310	2
20	Stütze für Impellerpumpe	11012710	2
30	Deckel vorne	11012002	1
40	Seitenscheibe - Edelstahl ohne Loch	11012009	1
50	O-Ring 56-2 NBR	80003	3
50	O-Ring 56-2 Viton	80150	3
50	O-Ring 56-2 EPDM	80151	3
60	Impeller Perbunan Typ B / Edelstahlbuchse	11012911	1
60	Impeller Perbunan Typ B / Polyamidbuchse	11012912	1
60	Impeller Neoprene Typ B / Nirobuchse	11012511	1
60	Impeller Viton Typ A / Nirobuchse	11012801	2
60	Impeller Viton Typ A / Polyamidbuchse	11012810	2
60	Impeller EPDM Typ B / Nirobuchse	11012411	1
60	Impeller EPDM Typ B / Polyamidbuchse	11012413	1
60	Impeller Kunststoff Typ A / Polyamidbuchse	11012301	2
70	Gehäuse UNISTAR-B	110130080	1
80	Seitenscheibe - Edelstahl mit Loch	11012709	1
90	Welle lang	11013010	1
100	Passfeder A3x3x36	70317	1
110	Wellendichtring NBR für 10er Welle / 10x26x7	80142	1
110	Wellendichtring Viton für 10er Welle / 10x26x7	80414	1
110	Wellendichtring EPDM für 10er Welle / 10x26x7	80536	1
120	Deckel hinten	11013007	1



Stückliste Version Pumpenträger

Pos.:	Artikel / Bezeichnung	Nummer	Anzahl
10	Sechskantschraube M5x80 (bei Pumpenträgerversion)	70033	2
15	Sechskantschraube M5x80 (bei Pumpenträgerversion)	70033	2
130	Kugellager 6000 2RS C3	80008	2
140	Sicherungsring I 26x1,2	70284	2
150	Sicherungsring A10	70307	1
160	Sechskantmutter M5	70003	4
200	Motor 230V; 0,37 KW; 1400 U; komplett	80609	1
200	Motor 230V; 0,37 KW; 2800 U; komplett	80608	1
200	Motor 400V; 0,37 KW; 1400 U; komplett	80615	1
200	Motor 400V; 0,37 KW; 2800 U; komplett	80613	1
201	Motor 12V-DC; 0,25 KW; 1500 U; komplett	80099	1
201	Motor 12V-DC; 0,25 KW; 3000 U; komplett	80101	1
201	Motor 24V-DC; 0,25 KW; 1500 U; komplett	80098	1
201	Motor 24V-DC; 0,25 KW; 3000 U; komplett	80100	1
210	Rotex-Kupplung komplett	141026	1
220	Pumpenträger	12000101	1
230	Innensechskantschrauben M6x16		4

Maßbild UNISTAR 2001-B

