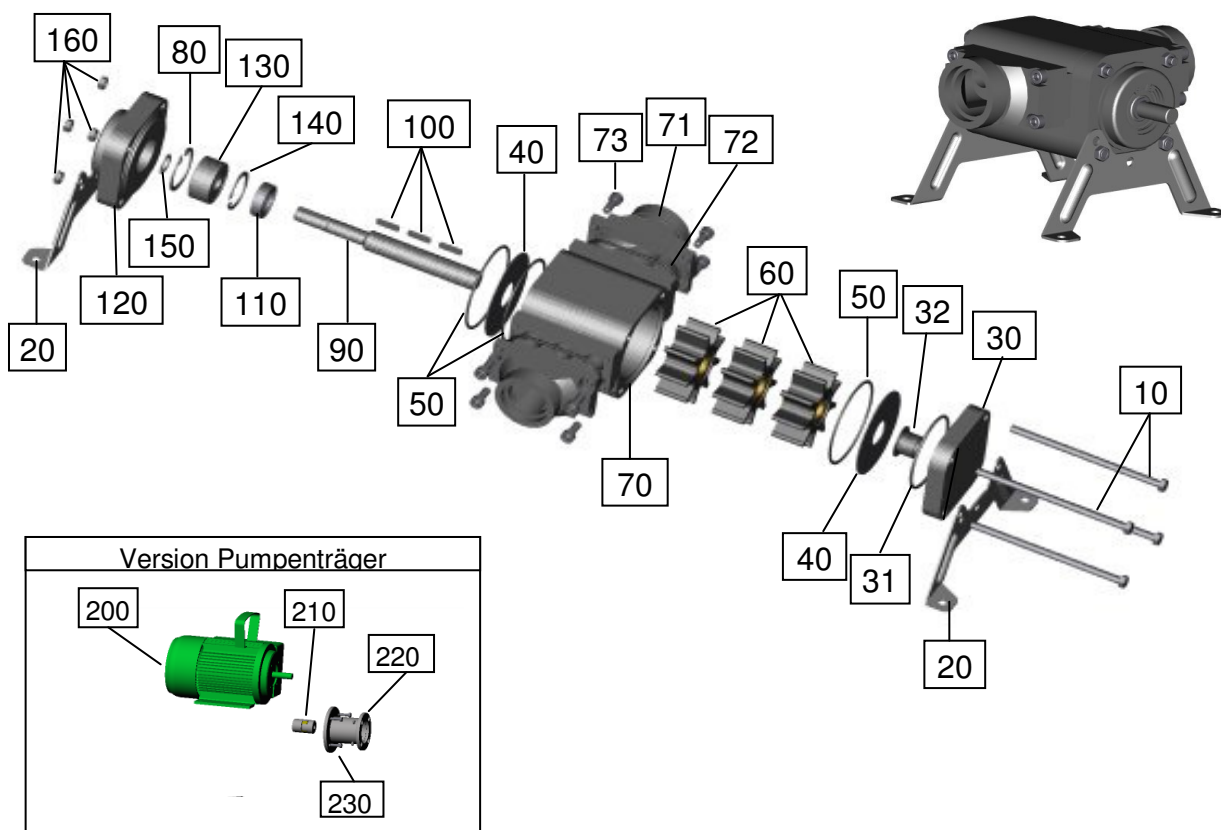


Stückliste UNISTAR 2001-C



Stückliste

Pos.:	Artikel / Bezeichnung	Nummer	Anzahl
10	Sechskantschraube M5x105	70039	4
20	Stütze für Impellerpumpe	11012710	2
30	Deckel vorne UNISTAR 2001-C/Gleitlager	11012002GLC	1
31	O-Ring 54x2	800054N	1
32	Gleitbuchse XFM 1416-12	141608	1
40	Seitenscheibe - Edelstahl mit Loch	11012709	2
50	O-Ring 56-2 NBR	80003	3
50	O-Ring 56-2 Viton	80150	3
50	O-Ring 56-2 EPDM	80151	3
60	Impeller Perbunan Typ A / Nirobuchse	11012908	3
60	Impeller Perbunan Typ A / Polyamidbuchse	11012909	3
60	Impeller Kunststoff Typ A / Polyamidbuchse	11012301	3
60	Impeller Neoprene Typ A / Nirobuchse	11012505	3
60	Impeller Viton Typ A / Nirobuchse	11012801	3
60	Impeller Viton Typ A / Polyamidbuchse	11012810	3
60	Impeller EPDM Typ A / Nirobuchse	11012401	3
60	Impeller EPDM Typ A / Polyamidbuchse	11012402	3
70	Gehäuse UNISTAR-C	11013601	1
71	Anschlußflansch UNISTAR-C	11013602	2
72	O-Ring 50x2 NBR	80005	2
73	Zylinderschraube Innensechskant M5x12	70329	8
80	Sicherungsring 30mm gal. Verzinkt	70305	1
90	Welle lang 10mm 2000-C/PT	11013005GLC	1
100	Passfeder A3x3x16	70315	3



Stückliste Version Pumpenträger

Pos.:	Artikel / Bezeichnung	Nummer	Anzahl
10	Sechskantschraube M5x110 (bei Pumpenträgerversion)	70038	4
110	Wellendichtring NBR für 10er Welle / 10x26x7	80142	1
111	Wellendichtring Viton für 10er Welle / 10x26x7	80414	1
112	Wellendichtring EPDM für 10er Welle / 10x26x7	80536	1
120	Deckel hinten UNISTAR 2000/PT	11012008PL	1
130	Pendelkugellager S2200 2RS	80006	1
140	Sicherungsring I 26x1,2	70284	1
150	Sicherungsring A10	70307	1
160	Sechskantmutter M5	70003	4
200	Motor 230V; 1,1 KW; 2800 U; R/L Lauf	80636	1
200	Motor 400V; 1,1 KW; 2800 U; R/L Lauf	7151MK6011	1
210	Rotex-Kupplung komplett	141026	1
220	Pumpenträger	12000101	1
230	Innensechskantschrauben M6x16	70055	4

Maßbild UNISTAR 2001-C

